

Atlas Copco Instruction Manual

LATVIEŠU



Atlas Copco WEDA atsūknēšanas
Atlas Copco WEDA atsūknēšanas sūknim

WEDA D10 | visi varianti

Atlas Copco

Orģinālās instrukcijas tulkojums
Printed matter N° 2954 8972 31
11/2021

Priekšvārds

Pirms sūkņa lietošanas, lūdzu, uzmanīgi izlasiet sekojošos norādījumus.

Tā ir masīva, droša un uzticama iekārta, kuras izgatavošanā ir izmantotas jaunākās tehnoloģijas. Ievērojiet šajā brošūrā sniegtos norādījumus.

Vienmēr glabājiet lietošanas pamācību blakus aparatam. Nosūtot jebkādu informāciju, vienmēr norādiet sūkņa tipu un sērijas numuru, kas ir norādīti uz datu plāksnītes.

Kompānija patur tiesības veikt izmaiņas bez iepriekšēja brīdinājuma.

Autortiesības © 2018 Atlas Copco

Garantijas un atbildības ierobežojumi

Izmantot tikai ieteiktās rezerves daļas.

Šī garantija nesedz bojājumus vai disfunkciju, kuri ir radušies neatļautu rezerves daļu izmantošanas rezultātā.

Ražotājs nepieņem pretenzijas par bojājumiem, kas izriet no modifikācijām, papildinājumiem vai pārveidojumiem bez ražotāja rakstiskas piekrišanas.

Ja pavisā veic apkopi vai izdara izmaiņas mašīnas iestatījumā, var rasties smagi apdraudējumi, tostarp ugunsgrēka draudi.

Lai gan ir izdarīts viss iespējamais, lai šajā rokasgrāmatā iekļautā informācija būtu pareiza, Atlas Copco neuzņemas atbildību par iespējamām kļūdām.

Copyright 2017, Grupos Electrógenos Europa, S.A.U., Zaragoza, Spain.

Jebkura neatļautā šī satura izmantošana vai kopēšana ir aizliegta.

Tas konkrēti attiecas uz tirdzniecības markām, modeļu denominācijām, daļu numuriem un rasējumiem.

Saturs

| | | | | | |
|---|-----------|---------------------------------------|-----------|-------------------------------|-----------|
| Drošības pasākumi | 5 | Ātrie avienojumi | 11 | Iznīcināšana | 29 |
| Ievads | 5 | Lietošanas instrukcija | 12 | Vispārīgi | 29 |
| Piktogrammas un simboli | 5 | Transportēšana | 12 | RoHS | 29 |
| Drošība ekspluatācijas laikā | 5 | Elektriskie savienojumi | 12 | EEIA | 29 |
| Autorizēts personāls | 6 | Iedarbināšana | 12 | Materiālu iznīcināšana | 29 |
| Drošības norādījumu neievērošanas bīstamība | 6 | Apturēšana | 13 | Atbilstības deklarācija | 30 |
| Drošas darba metodes | 6 | Uzglabāšana | 13 | | |
| Individuālā drošība | 6 | Tehniskās apkopes darbi | 14 | | |
| Drošība tehniskās apkopes laikā | 6 | Profilaktiskās apkalpes grafiks | 14 | | |
| Elektrības drošība | 6 | Ārēji bojājumi, vaļīgas detaļas | 14 | | |
| Vides drošība | 6 | Motora izolācijas pretestība | 14 | | |
| Pārveidošana un rezerves daļas | 6 | Darbrats | 14 | | |
| Datu plāksnīte | 7 | Elektrības vads | 14 | | |
| Nepiemērota izmantošana | 7 | Elektrības vada ieeja | 15 | | |
| | | Vārpstas blīvējuma eļļošana | 16 | | |
| Vispārējs apraksts | 8 | Problēmu novēršana | 17 | | |
| Korpuss un hidrauliskās detaļas | 8 | Tehniskais raksturojums | 18 | | |
| Darbrats | 8 | Izmēri | 19 | | |
| Aizsardzība pret pārslodzi | 8 | Motora dati WEDA D10 | 20 | | |
| Galvenās sastāvdaļas | 9 | 1 fāze, 50 Hz | 20 | | |
| Opcijas | 10 | 1 fāze, 60 Hz | 20 | | |
| Pludiņslēdzis | 10 | 3 fāzes, 50 Hz | 20 | | |
| Motora aizsardzības spraudnis | 10 | 3 fāzes, 60 Hz | 20 | | |
| Motora aizsardzības spraudnis | 10 | Elektriskā shēma | 21 | | |
| Barošanas vadības relejs | 10 | Plūsmas rādītāji | 27 | | |
| Zemās iesūkšanas manšete | 11 | Rezerves daļas | 28 | | |
| Cinka anodi | 11 | Rezerves daļu pasūtīšana | 28 | | |
| Epoksīda pārklājums | 11 | Smērvielas specifikācija | 28 | | |
| Izvadi | 11 | Garantija | 28 | | |

Drošības pasākumi



Šī rokasgrāmata uzmanīgi jāizlasa pirms ierīces darbināšanas, tehniskās apkopes vai remonta un visi norādījumi jāievēro.

IEVADS

Uzņēmuma Atlas Copco politika nosaka tās ražoto iekārtu lietotāju nodrošināšanu ar drošiem, uzticamiem un efektīviem produktiem. Faktori, kas līdz ar citiem tiek ņemti vērā:

- produktu iecerētā un iepriekš nosakāma turpmākā pielietošana un vide, kurā tiem ir jādarbojas,
- piemērojamie noteikumi, likumdošanas akti un normatīvi,
- gaidāmais produkta kalpošanas laiks, pieņemot kārtīgu apkopi un servisu,
- lietošanas pamācības nodrošināšana ar jaunāko informāciju.

Pirms jebkura produkta lietošanas sākuma, nesteidzoties izlasiet attiecīgu lietošanas pamācību. Neskaitot detalizētu norādījumu par ekspluatāciju sniegšanu, tas arī dod īpašu informāciju par drošību, profilaktisko apkalpošanu utt.

Vienmēr glabājiet lietošanas pamācību aparāta atrašanās vietā, lai tā būtu viegli pieejama tehniskajam personālam.

Šie drošības pasākumi ir vispārēji un tādēļ daži apgalvojumi nebūs vienmēr piemērojami kādam konkrētam aparātam.

Tikai darbinieki ar nepieciešamajām iemaņām drīkst strādāt ar Atlas Copco aprīkojumu, to regulēt un veikt tehniskās apkopes un remontu.

Vadītājiem ir pienākums norīkot darbā personālu ar katrai darba kategorijai atbilstošām prasmēm.

Pieņemiet visus nepieciešamos mērus, lai nepiederosās personas neatrodas blakus aparātam, tādējādi radot iespējamu bīstamību pie aparāta.

Pārvietojot, darbinot, veicot Atlas Copco aprīkojuma pārbaudes un/vai apkopes un remontdarbus, mehāniķiem jāpiemēro droša inženierzinību prakse un jāievēro visas būtiskās vietējās drošības prasības un rīkojumi.

Atlas Copco neuzņemas nekādu atbildību par jebkuru bojājumu vai ievainojumu, kas ir radies aiz nolaidības un šo piesardzības pasākumu neievērošanas un nepieciešamās uzmanības trūkuma dēļ, aprīkojuma pārvietošanas, darba vai apkopes un remontdarbu veikšanas procesā, arī tad, ja tas nav īpaši uzsvērts šajā lietošanas instrukcijā.

Ražotājs neuzņemas nekādu atbildību par jebkādiem bojājumiem, kas ir cēlušies no neoriģinālo daļu izmantošanas un pārveidojumiem, papildinājumiem, kas ir izdarīti bez ražotāja rakstiskas piekrišanas.

Ja kāds no šī pamācības apgalvojumiem ir pretrunā ar vietējo likumdošanu, piemērojams ir tas, kurš ir stingrāks.

Apgalvojumi šajos drošības tehnikas noteikumos nav interpretējami kā priekšlikumi, rekomendācijas vai mudinājums tos piemērot, pārkāpjot jebkurus citus spēkā esošus likumus un noteikumus.

PIKTOGRAMMAS UN SIMBOLI

Šajā rokasgrāmatā sniegti drošības norādījumi, kuru neievērošana var izraisīt bīstamas situācijas.



Šie drošības norādījumi ir apzīmēti ar vispārēju piktogrammu, kas norāda uz draudiem.



Drošības norādījumi, kas ir saistīti ar iespējamiem draudiem, neievērojot elektrības drošību, ir apzīmēti ar šādu piktogrammu. Šo drošības norādījumu pārkāpumi var izraisīt nāvējošu elektriskās strāvas triecienu.



Ar šādu piktogrammu apzīmēti drošības norādījumi, kuru neievērošana var izraisīt sūkņa bojājumus.

Visām uzlīmēm uz sūkņa jābūt salasāmām. Bojātas uzlīmes jānomaina.

DROŠĪBA EKSPLOATĀCIJAS LAIKĀ

Šajā rokasgrāmatā sniegti galvenie drošības norādījumi, kas jāievēro sūkņa uzstādīšanā, lietošanā un tehniskajā apkopē. Šī rokasgrāmata jāizlasa visiem operatoriem un lietotājiem pirms sūkņa uzstādīšanas un darbināšanas. Tā jāglabā darba objektā, visiem operatoriem un lietotājiem pieejamā vietā. Līdztekus šajā nodaļā sniegtajiem drošības norādījumiem jāievēro arī citās šīs rokasgrāmatas nodaļās atrodamie drošības norādījumi.

AUTORIZĒTS PERSONĀLS

Tikai darbinieki ar nepieciešamajām iemaņā drīkst strādāt ar Atlas Copco aprīkojumu, to regulēt un veikt tehniskās apkopes un remontu.

Tas ir vadības atbildībā iecelt operatorus ar attiecīgu apmācību un iemaņām katrai darba kategorijai.

Iemaņu līmenis 1: Operators

Operators visādā ziņā ir apmācīts rīkoties ar aparāta pogām, kā arī zina drošības aspektus.

Iemaņu līmenis 2: Mehāniķis-tehniķis

Mehāniķis-tehniķis ir apmācīts strādāt ar aparātu tāpat, kā operators. Papildus mehāniķis-tehniķis ir arī apmācīts veikt apkopi un remontu, kā aprakstīts instrukcijā un viņam ir atļauts mainīt drošības un vadības sistēmu iestādījumus. Mehāniķis-tehniķis nestrādā ar zemsprieguma elektriskajiem komponentiem.

Iemaņu līmenis 3: Mehāniķis-tehniķis

Elektrotehniķis ir apmācīts un viņam ir tāda pati kvalifikācija kā operatoram un mehāniķim-tehniķim. Papildus elektrotehniķis drīkst veikt aparāta elektriskās daļas remontu. Tas ietver darbu ar zemsprieguma elektriskajiem komponentiem.

Iemaņu līmenis 4: Ražotāja speciālists

Tas ir pieredzējis speciālists, kuru nosūta ražotājs vai tā aģents, lai veiktu aprīkojuma komplekso remontu vai modifikāciju.

Vispār ir ieteicams, lai ar aparātu strādā ne vairāk par diviem cilvēkiem reizē, lielāks operatoru skaits var radīt nedrošus darba apstākļus.

DROŠĪBAS NORĀDĪJUMU NIEVĒROŠANAS BĪSTAMĪBA

Drošības norādījumu neievērošana var izraisīt cilvēku savainojumus, aprīkojuma bojājumus un kaitējumu videi. Neievērojot drošības norādījumus, tiek zaudētas tiesības uz garantijas prasībām.

DROŠAS DARBA METODES

Jāievēro visi šajā rokasgrāmatā sniegtie drošības norādījumi, kā arī nacionālie darba drošības noteikumi un uzņēmuma iekšējie noteikumi attiecībā uz darbu, tehnikas lietošanu un drošību.

INDIVIDUĀLĀ DROŠĪBA

Strādājot ar sūkni, saglabājiet modrību, pievērsiet darbam visu uzmanību un rīkojieties saprātīgi. Nedarbiniet sūkni, ja esat noguris vai narkotiku, alkohola vai medikamentu iespaidā. Strādājot ar sūkni, pat īslaicīga neuzmanība var izraisīt nopietnus savainojumus.

Velciet piemērotu apģērbu. Nevelciet pārāk vaļīgu apģērbu vai rotaslietas. Gari mati jāsasien. Uzmanieties, lai mati, drēbes un cimdi netuvotos sūkņa kustīgajām detaļām. Vaļīgs apģērbs, rotaslietas vai gari mati var iekļerties kustīgajās detaļās.

Izmantojiet piemērotu drošības aprīkojumu. Vienmēr nēsājiet aizsargbrilles, aizsargapavus un cimdus.

DROŠĪBA TEHNISKĀS APKOPES LAIKĀ

Īpašnieks ir atbildīgs par sūkņu tehniskās apkopes personāla pienācīgu apmācību. Principā tehniskās apkopes laikā sūknis nedrīkst būt pieslēgts pie elektrības. Ievērojiet šajā rokasgrāmatā noteiktās procedūras.

ELEKTRĪBAS DROŠĪBA

Sūkņi jāpievieno pie strāvas avota, kas ir pienācīgi ierīkots un iezemēts saskaņā ar visiem kodiem un priekšrakstiem. Nekādā gadījumā nedrīkst noņemt kontaktdakšas zemējuma zaru vai kā citādi pārveidot to. Nedrīkst izmantot adapteru kontaktdakšas. Ja rodas šaubas, vai kontaktlīdzda ir pienācīgi iezemēta, jautājiet padomu kvalificētam elektriķim.

Nedrīkst bojāt elektrības vadu. Nekādā gadījumā nedrīkst pārnēsāt sūkni, turot aiz vada, vai vilkt kontaktdakšu no kontaktlīdzdas, turot aiz vada. Sargājiet

elektrības vadu no karstuma avotiem, eļļas, asām malām un kustīgām detaļām. Bojāti elektrības vadi palielina elektriskās strāvas trieciena risku.

Elektrības tīkls jāaizsargā ar zemesslēguma aizsardzības slēdzi.

VIDES DROŠĪBA

Smrvielu noplūdes dēļ var rasties šķidruma piesārņojums.

PĀRVEIDOŠANA UN REZERVES DAĻAS

Pārveidošanas ir atļautas tikai ar ražotāja rakstisku piekrišanu. Vienmēr izmantojiet oriģinālās rezerves daļas. Neautorizēta pārveidošana un / vai neoriģināli rezerves daļu izmantošana ir iemesls garantijas tiesību zaudēšanai.

DATU PLĀKSNĪTE

| Type | | S/N | |
|---------------------------------|----|------------|-------|
| P/N | | Tmax °C | |
| Hmax | m | Qmax | l/min |
| IP68 | m | rpm | kg |
| V | V | A | Hz |
| V | V | A | Hz |
| V | V | A | Hz |
| P1 | kW | P2 | kW |
| IC. | | NEMA code | |
| GRUPOS ELECTRÓGENOS EUROPA S.A. | | | |
| Polígono Pitarco II, Parcela 20 | | | |
| 50450 Muel (Zaragoza) SPAIN | | | |
| ROTATION | | START KICK | |
| 3081 6014 50 | | | |

| Type | | S/N | |
|---------------------------------|----|------------|-----|
| P/N | | Tmax °F | |
| Hmax | ft | Qmax | gpm |
| IP68 | ft | rpm | lbs |
| V | V | A | Hz |
| V | V | A | Hz |
| V | V | A | Hz |
| P1 | kW | P2 | hp |
| IC. | | NEMA code | |
| GRUPOS ELECTRÓGENOS EUROPA S.A. | | | |
| Polígono Pitarco II, Parcela 20 | | | |
| 50450 Muel (Zaragoza) SPAIN | | | |
| ROTATION | | START KICK | |
| 3081 6014 51 | | | |

| Apzīmējums | Nosaukums |
|------------|---|
| 1 | Sūkņa tips |
| 2 | Produkta numurs |
| 3 | Maks. augstums |
| 4 | Maksimālā plūsma |
| 5 | Aizsardzības klase |
| 6 | Nominālā strāva |
| 7 | Nominālais spriegums |
| 8 | Maksimālā ieejas jauda |
| 9 | Nominālā vārpstas jauda |
| 10 | Ražotāja nosaukums un adrese |
| 11 | Rotēšanas virziens |
| 12 | Straujas kustības virziens iedarbinot |
| 13 | Sērijas numurs |
| 14 | Maks. šķidruma temperatūra |
| 15 | Izlaiduma gads |
| 16 | Svars |
| 17 | Frekvence |
| 18 | Fāžu skaits |
| 19 | Apstiprinājuma marķējums (CE, UL, CSA, ...) |
| 20 | Nobremzēta motora jaudas koda burts / SS = Motora maigais starteris |
| 21 | Nominālais apgriezienu skaits minūtē |
| 22 | Termoizolācijas klase |

pus, kam ir lēnāks plūsmas ātrums nekā ūdenim. Sālsūdeni drīkst sūknēt, ja izmanto cinka anodu komplektu aizsardzībai pret galvanisko koroziju. Skatiet sadaļu Iespējas.

Pārvietojamo šķidrumu temperatūra nedrīkst pārsniegt 40°C.

Šī ierīce nav piemērota lietošanai stacionāros uzstādījumos (piemēram, kā pacelšanas ierīce, strūklakas sūknis).

NEPIEMĒROTA IZMANTOŠANA

Sūkņa pienācīga darbība ir garantēta tikai tad, ja to izmanto saskaņā ar šajā rokasgrāmatā sniegtajām specifikācijām. Nekad un nekādos apstākļos nedrīkst pārsniegt norādītos limitus.

Šo sūkni nedrīkst izmantot cilvēku dzeramā ūdens sūknēšanai, ūdens sūknēšanai no akas vai uzstādīšanai sprādzienbīstamā vidē.

Ar šo sūkni nedrīkst sūknēt kodīgas, viegli uzliesmojošas un citas sprādzienbīstamas vielas, piemēram, benzīnu, petroleju, sašķidrinātu slāpekli, smērvielas, eļļas un tualetes notekūdeņus, kā arī duļķainus ūde-

Vispārējs apraksts

WEDA atsūkņēšanas sūkņi ir elektriski iegremdējamie sūkņi, kas paredzēti atsūkņēšanas darbībām būvlaukumos, rūpniecībā, kalnrūpniecībā, kā arī tvertnēs, baseinos utt. Klāsts ietver vairākus atsūkņēšanas sūkņus, kas paredzēti apstākļiem, kuros nepieciešama liela sūkņēšanas jauda. Pateicoties kompaktajai konstrukcijai un nelielajam svaram, sūkņi ir ļoti daudzpusīgi un viegli uzstādāmi.

Konstrukcija ar ārējo dzesēšanas apvalku un motora aizsargierīci ļauj sūkņim droši darboties dažādos apstākļos. Divkārtšais blīvējums darbojas eļļas vannā un nodrošina ilgstošu kalpošanas laiku.

Īpašības:

- Spēj darboties bez šķidrums. Motora aizsardzība.
- Plug and pump.
- Iebūvēts augstas jaudas griezes kondensators (1ph).
- Divkārtšais blīvējums darbojas smērvielu vannā un nodrošina ilgstošu kalpošanas laiku.
- Lāpstīņritenis no tērauda ar augstu hroma saturu samazina nepieciešamo apkopi.
- Gultņu smērvielai nav nepieciešama nomainīšana, tā darbojas augstā temperatūrā un satur pretkorozijas piedevu.

WEDA D10 ir kompakti un daudzpusīgi atūdeņošanas sūkņi, kas paredzēti dažādām sūkņēšanas vajadzībām. Lāpstīņritenis no tērauda ar augstu hroma saturu ir paredzēts ūdens sūkņēšanai būvlaukumos, lūkās, rūpnieciskās šaftās un citās vietās ar ļoti nelielu aizsērēšanas risku.

KORPUSS UN HIDRAULISKĀS DETAĻAS

Korpuss ir izgatavots no alumīnija, un šķidrums puses detaļām ir gumijas apvalks.

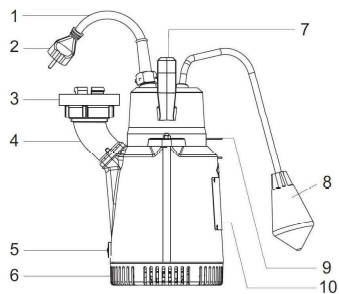
DARBRATS

WEDA D10 sūkņi ir aprīkoti ar darbratu, kas izgatavots no tērauda ar augstu hroma saturu.

AIZSARDZĪBA PRET PĀRSLODZI

Sūkņi ir aprīkoti ar automātiski atiestatāmiem termiskās pārslodzes aizsardzības slēdžiem motora tinumos.

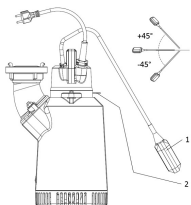
Galvenās sastāvdaļas



| Apzīmējums | Nosaukums |
|------------|-------------------------------------|
| 1 | Vads |
| 2 | Spraudnis |
| 3 | Savienotājuzmava |
| 4 | Izplūde |
| 5 | Elļošanas uzgalis |
| 6 | Sietfīltrs |
| 7 | Rokturis |
| 8 | Pludiņslēdzis (pēc izvēles) |
| 9 | Pludiņslēdža turētājs (pēc izvēles) |
| 10 | Datu plāksnīte |

Opcijas

PLUDIŅSLĒDZIS



| Apzīmējums | Nosaukums |
|------------|-----------------------|
| 1 | Pludiņslēdzis |
| 2 | Pludiņslēdža turētājs |

3081690555 – Pludiņslēdža komplekts (CE)

3081690557 – Pludiņslēdža komplekts (CSA)

(Pludiņslēdža komplekts aprīkošanai uz vietas.)

Ja nepieciešama automātiska iedarbināšana un izslēgšana, izmantojiet sūkni ar pludiņslēdzi.

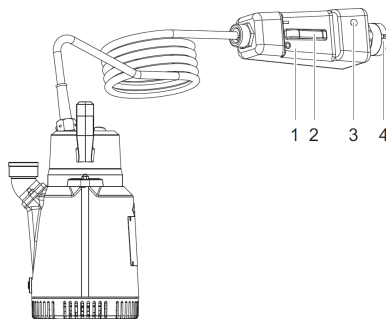
Sūknis sāk darboties, kad pludiņslēdzis sasniedz +45° leņķi, un apstājas pie -45° leņķa.

Nepārtrauktai darbībai nobloķējiet pludiņslēdzi vertikāli uz augšu.



Ievērojiet! Sūkņiem bez CSA sertifikācijas, kuru motora spriegums ir lielāks par 400 V, pludiņslēdža komplektam papildus ir nepieciešams pazeminošais transformators, jo pludiņslēdzis nav paredzēts lietošanai ar spriegumu virs 400 V.

MOTORA AIZSARDZĪBAS SPRAUDNIS



| Apzīmējums | Nosaukums |
|------------|-----------------------------------|
| 1 | Maksimālstrāvas relejs |
| 2 | Ieslēgšanas/izslēgšanas slēdzis |
| 3 | Fāžu kontroles gaismas indikators |
| 4 | Spraudnis ar fāžu pārveidotāju |

Lai aizsargātu motoru pret strāvas pārslodzi, ir stingri ieteicams izmantot ārējo motora aizsargu.

Sūkņiem ar 400 V 50 Hz 3 fāžu motoru var atsevišķi pasūtīt ārējo motora aizsardzību. Tas apvieno ieslēgšanas/izslēgšanas slēdzi un aizsardzību pret pārslodzi vienā ierīcē, nodrošinot optimālu lietošanas komfortu un sūkņa aizsardzību.

Ja gaismas indikators 3 ir izgaismots sarkanā krāsā, ar skrūvgriezi apgrieziet abas fāzes spraudnī 4.

Kļūmes gadījumā sūkņa atkārtota iedarbināšana ir jāveic manuāli, nospiežot slēdzi uz ārējā motora aizsarga.

Motora aizsardzības spraudnis

WEDA D10: 470W157808 5P-16A 2,5-4A

(Tikai sūkņiem ar 400 V 3 fāžu motoru.)

BAROŠANAS VADĪBAS RELEJS

WEDA sūkņus var aprīkot ar iebūvētu barošanas vadības releju.

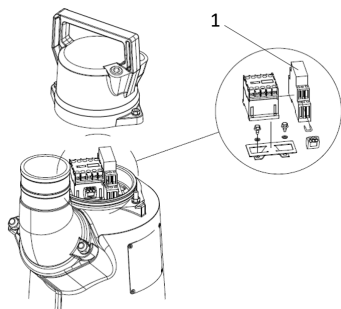
Funkcijas

Sūkņa aizsardzība - sūknis apstājas šādos gadījumos:

- Nepareiza fāžu secība.
- Fāzes pazušana.

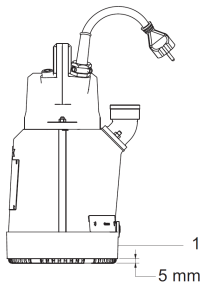


Ar barošanas vadības releju aprīkots sūknis neieslēdzas, ja ir nepareiza fāžu secība vai pazudusi fāze. Lai ieslēgtu sūkni, kad ir nepareiza fāžu secība, apmainiet divas no trim fāzēm.



| Apzīmējums | Nosaukums |
|------------|--------------------------|
| 1 | Barošanas vadības relejs |

ZEMĀS IESŪKŠANAS MANŠETE

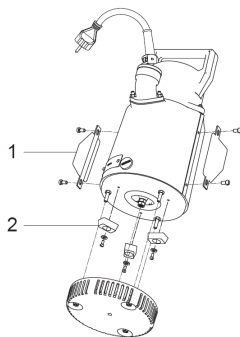


| Apzīmējums | Nosaukums |
|------------|--------------------------|
| 1 | Zemās iesūkšanas manšete |

Zemās iesūkšanas manšete ļauj uzsūkt visu atlikušo ūdeni līdz pat 3 mm. Zemās iesūkšanas manšete ir izgatavota no gumijas un uzstādīta virs sietfiltra. Novie-

tojot zemās iesūkšanas manšeti 5 mm attālumā no grunts, ūdeni var sūknēt, līdz atlikušais ūdens ir 3 mm.

CINKA ANODI



| Apzīmējums | Nosaukums |
|------------|------------------------|
| 1 | Augšējais cinka anods |
| 2 | Apakšējais cinka anods |

Sūknējot sālsūdeni (kas ir nedaudz kaitīgs alumīnijam), sūknis ir jāaizsargā ar cinka anodiem.

EPOKSĪDA PĀRKLĀJUMS

Lai nodrošinātu optimālu aizsardzību, sūknējot sālsūdeni, ūdeni, kas satur kodīgas vielas, vai ūdeni ar augstu vai zemu pH līmeni, sūkni var aizsargāt ar epoksīda sveķu pārklājumu, kas pieejams pēc atsevišķa pasūtījuma.

IZVADI

| | Rezerves daļas numurs |
|------------------------|-----------------------|
| 2 collu šļūtene | 470W213250 |
| 2 collu šļūtenes skava | 4700W58015 |
| ISO-G2" | 470W214280 |
| 2" NPT | 470W214489 |

Sūkni var aprīkot ar dažādiem izvadiem, kas norādīti augstāk esošajā tabulā.

ĀTRIE AVIENOJUMI

| Ātrie avienojumi | Rezerves daļas numurs |
|---|-----------------------|
| 2 collu BSP sievišķais Camlock adapteris | 8162164000 |
| 2 collu BSP sievišķais Camlock savienotājs | 8162164200 |
| 2 collu BSP sievišķais Storz savienotājs 52-C | 8162164400 |

Sūkni var aprīkot ar dažādiem ātrajiem savienojumiem, kas norādīti augstāk esošajā tabulā.

Lietošanas instrukcija

TRANSPORTĒŠANA



Vienmēr celiet sūkni tikai aiz roktura. Nekādā gadījumā nedrīkst celt vai pārnēsāt sūkni, turot aiz elektrības vada. Vienmēr rīkojieties uzmanīgi un neļaujiet sūknim atsisties pret sienu vai citām ierīcēm.

ELEKTRISKIE SAVIENOJUMI

Barošanas spriegumam un frekvencei jāatbilst datu plāksnei. Ja sūkni var izmantot vairākiem spriegumiem, pievienoto spriegumu nosaka piegādes savienojuma uzlīme.

Izņemot modeļus, kas aprīkoti ar iekšējo pārslodzes releju, visus sūknus ar ārēju pārslodzes aizsargierīci aizsargā pret pārslodzi un bloķētu rotora stāvokli.

Jaudas slēdzējiem, drošinātājiem un kabeļiem jābūt ar atbilstošu kvalifikāciju un jāatbilst vietējiem noteikumiem.

Ja sūknim ir pārslodzes relejs, iestatīšanas strāvai jābūt sūkņa nominālajai strāvai + 10%.

IEDARBINĀŠANA



Sūkni nedrīkst izmantot sprādzienbīstamā vai ugunsnedrošā vidē un viegli uzliesmojošu šķidrumu sūkņēšanai!



Ja sūkni izmanto peldbaseina iztukšošanai:

- sūkņēšanas laikā neviens nedrīkst atrasties baseinā,
- sūknis jāpievieno ar paliekošās strāvas ierīci, kuras nominālā paliekošā darbības strāva nepārsniedz 30 mA.

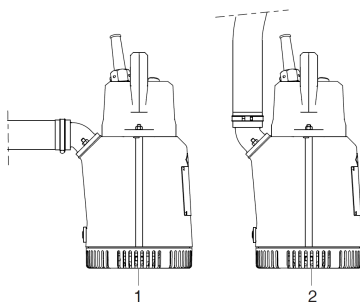
Pirms katras lietošanas pārbaudiet, vai elektrības vadam un kontaktdakšai nav bojājumu. Ja elektrības vads ir bojāts, tas nekavējoties jānomaina.

Pārbaudiet, vai strāvas avota jauda atbilst nominālajai, kas norādīta **Datu plāksnīte**.

Pārbaudiet, vai sūkņējamašīnas šķidrums atbilst **Tehniskais raksturojums** nodaļā norādītajam īpašībām.

Mīnīmālais sākotnējais ūdens līmenis ir aptuveni:

35 mm (1,38")



Nekad nedarbiniet sūkni bez sieta.

Pievienojiet pie izplūdes atveres piemērotu šļūteni un pārlicinieties, ka tā ir stingri nostiprināta. Nav ieteicams saliekt šļūtenes vai caurules pārmērīgos līkumos, jo tie var pavājināt plūsmu. Pagrieziet izvadus horizontālā (1) vai vertikālā (2) stāvoklī atkarībā no pielietojuma.

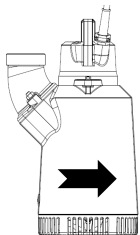
Izvelciet elektrības vadu tā, lai nebūtu asu pagriezienu un vadu nevarētu nekur iespiest vai kā citādi sabojāt.

Nekad neuzstādiat sūkni tiešu uz nestabila augšnes slāņa vai dubļainas zemes. Sūknis var iegrīmt, un augsne vai dubļi var iekļūt tā iekšienē, pavājinot plūsmu. Pārbaudiet, vai sūknis sūknē.



Startera grūdiens var būt spēcīgs. Pārlicinieties, ka sūkņa palaišanas brīdī neviens neatrodas tā tiešā tuvumā.

Skatoties no augšas, sūkņa sākotnējais grūdiens būs pretējs pulksteņrādītāju virzienam. Ja virziens nav pareizs, samainiet divfāzu vadītāju stāvokli.



Gadījumā, ja motors apstājas pārslodzes vai darbratu aizsprostošanas dēļ, vispirms izvelciet kontaktdakšu no kontaktligzdas un tikai pēc tam izceliet sūkni no sūknēšanas vietas, lai noskaidrotu apstāšanās iemeslu. Atbrīvojiet darbratu, ļaujiet sūknim atdzist un atsāciet sūknēšanu.

APTURĒŠANA

Izvelciet kontaktdakšu no kontaktligzdas un izceliet sūkni no sūknēšanas vietas. Ja sūknis darbojies neīrā ūdenī, ļaujiet tam neilgu laiku padarboties tīrā ūdenī vai izskalojiet izplūdes atveri tīru ūdeni. Ja sūknī paliks māls, cements vai citi lipīgi netīrumi, tie var aizsprostot darbratu un izolācijas apvidu.

UZGLABĀŠANA

Ja sūkni uzglabā ilgāk par sešiem mēnešiem, pirms darbināšanas ir jāpārbauda blīve, lai pārlicinātos, ka tā nav iestrēgusi.



Lai izvairītos no blīves iestrēgšanas, ir ieteicams reizi divos mēnešos pagriezt lāpstīņriteni.

Sūknis ir jāuzglabā sausā vietā zem jumta un jāsarģā no karstuma, netīrumus un vibrācijām.

Tehniskās apkopes darbi

PROFILAKTISKĀS APKALPES GRAFIKS

| Apkopes uzdevums | Katru mēnesi | Ik pēc 3 mēnešiem | Ik pēc 6 mēnešiem | Ik pēc 12 lietošanas mēnešiem | Nodiluma gadījumā |
|--|--------------|-------------------|-------------------|-------------------------------|-------------------|
| Pārbaudiet/nomainiet vadu, ja ir bojāta izolācija | x | | | | |
| Pārbaudiet vadu blīvējumu | x | | | | |
| Pārbaudiet caurules, šļūtenes, vārstus | x | | | | |
| Pārbaudiet pludiņslēdža/tīmeņa sensora darbību | x | | | | |
| Pārbaudiet, vai nav ārēju bojājumu vai vaļīgu detaļu | x | | | | |
| Smērvielu pārbaude * | | x | x | | |
| Veiciet eļļošanu pēc 6 mēnešiem vai tad, ja smērvielā ir nonācis ūdens | | | x | | x |
| Pārbaudiet dilstošās detaļas/noregulējiet lāpstņirīteni un difuzoru, ja nepieciešams | | x | | | x |
| Dilstošo detaļu nomaina | | | | | x |
| Nomainiet blīves | | | | x | x |
| Nomainiet lodīšu gultņus | | | | x | x |
| Palaidēja darbības pārbaude | | | x | | |
| Statora mērīšana ** | | x | x | | |
| Izmēriet statora termoslēdžus | | | x | | |

*) pastāvīgas ekspluatācijas gadījumā pārbaudiet ik pēc 3 mēnešiem. Ja darbs ir ar pārtraukumiem, pārbaudiet smērvielu ik pēc 6 mēnešiem.

**) Ievērojiet pastāvošos valsts standartus un noteikumus.

ĀRĒJI BOJĀJUMI, VAĻĪGAS DETALĀS

Pārliecinieties, vai visas skrūves, bultskrūves un uzgriežņi ir stingri pievilkti. Pārbaudiet sūkņa pacelšanas roktura stāvokli un nomainiet, ja tas ir bojāts vai nolietojies. Nomainiet visas ārējās detaļas, kuras izskatās nolietotas vai bojātas.

MOTORA ISOLĀCIJAS PRETESTĪBA

Ar 500 V DC Megger izmēriet izolāciju starp fāzēm un starp jebkuru fāzi un zemi. Pretestības vērtībām jābūt lielākām par 1 M ohm. Ja mērījumu rezultāti neatbilst normai, nekavējoties nododiet sūkni remontā.

Ievērojiet arī visus vietējās likumdošanas noteikumus. Noteicošās būs stingrākās prasības.

DARBRATS

Pārbaudiet darbratu, izņemot sietfiltru un difuzoru. Nomainiet darbratu, ja tas ir bojāts vai stipri nolietots.

ELEKTRĪBAS VADS

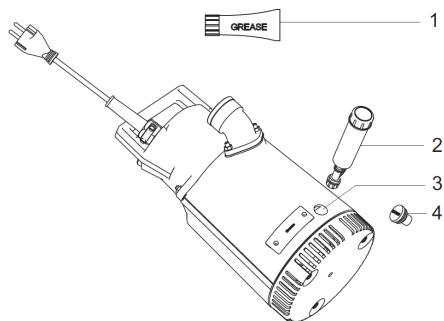
Apskatiet elektrības vadu, vai nav iegriezumu, skrāpējumu vai asu likumu. Ja ir bojāta izolācija, nomainiet vadu. Neveidojiet pārļaidsavienojumus slapjās akās.

Ja barošanas vads ir bojāts, tas jānomaina ar speciālu vadu vai mezglu, kas pieejams uzņēmumam Atlas Copco vai tā servisa aģentam.

ELEKTRĪBAS VADA IEEJA

Pārliecinieties, ka elektrības vada ieejas atloks un sieta atlaišanas skava ir stingri nostiprinātas. Ja vada ieejai redzamas sūces pazīmes, nomainiet vada blīvējumu un novietojumu.

VĀRPSTAS BLĪVĒJUMA EĻĻOŠANA



| Apzīmējums | Nosaukums |
|------------|-------------------|
| 1 | Smērviela |
| 2 | Eļļas spiedne |
| 3 | Eļļošanas uzgalis |
| 4 | Spraudnis |

Noņemiet eļļošanas uzgaļa noslēgu (4).

Ja nav konstatēta ūdens iekļūšana, lietojiet eļļas spiedni, lai iespiestu smērvielu eļļošanas uzgalī, līdz smērviela iznāk caur malas blīvējumu. Informāciju par smērvielas tipu un daudzumu sk. **Rezerves daļas [28]** iedaļā.

Problēmu novēršana

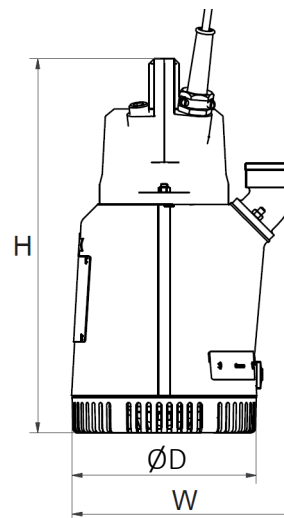
| Problēma | Iemesls | Darbība |
|---------------------------|--|---|
| Sūkņa jauda ir pārāk vāja | <ol style="list-style-type: none"> 1. Nepareiza sūkņa rotācija (bez iebūvēta barošanas vadības releja) 2. Sūknis nav pietiekami iegremdēts 3. Konstruktijas kopējais spiedienaugstums neatbilst sūkņa veikspējai 4. Lāpstīnritenis negriežas brīvi 5. Saspiesta padeves šļūtene 6. Aizsērējis siets 7. Nolietojies darbrats | <ol style="list-style-type: none"> 1. Sakārtojiet fāzu secību, apmainot divas no trim fāzēm, un iedarbiniet sūkni no jauna 2. Pazeminiet sūkņa līmeni vai paaugstiniet ūdens līmeni 3. Noregulējiet sūkņa veikspēju vai nomainiet sūkni 4. Izfīriet sistēmu vai pareizi noregulējiet lāpstīnriteni 5. Iztaisnojiet padeves šļūteni 6. Izfīriet sietu 7. Atjaunojiet vai nomainiet darbratu |
| Sūkni nevar iedarbināt | <ol style="list-style-type: none"> 1. Nepareiza fāzu secība (ar iebūvētu barošanas vadības releju) 2. Izdedzis drošinātājs vai iedarbojies pārslodzes slēdzis 3. Bojāts vads 4. Pārtraukta strāvas padeve 5. Lāpstīnritenis negriežas brīvi 6. Bojāts vai nepareizi noregulēts pludiņslēdzis 7. Termoslēdža defekts | <ol style="list-style-type: none"> 1. Apmainiet divas no trim fāzēm un iedarbiniet sūkni no jauna 2. Izmēriet statoru un sūkņa vadu; nomainiet to, ja tas ir bojāts <p>Pārbaudiet, vai elektriskajā sistēmā nav iekļuvis mitrums vai ūdens, nomainiet blīves, ja nepieciešams</p> <p>Pārbaudiet, vai nav bojāta vada izolācija</p> <ol style="list-style-type: none"> 3. Nomainiet vadu, izmantojiet jaunu vada blīvi 4. Atjaunojiet strāvas padevi 5. Izfīriet sistēmu vai pareizi noregulējiet lāpstīnriteni 6. Pārbaudiet pludiņslēdža stāvokli 7. Atrodiet bojāto termoslēdzi un apejiet to saskaņā ar šī dokumenta attiecīgo nodaļu |

| Problēma | Iemesls | Darbība |
|----------------------------------|--|--|
| Sūknis sāk darboties un apstājas | <ol style="list-style-type: none"> 1. Sūkņa motora pārkaršana 2. Pretējā virzienā tekošs ūdens 3. Nepareizi noregulēta līmeņa vadība 4. Pārāk maza sūkņa aka 5. Pārāk augsts šķidrums blīvums | <ol style="list-style-type: none"> 1. Paaugstiniet ūdens līmeni <p>Pārāk augsta ūdens temperatūra, pazeminiet temperatūru</p> <p>Aizsērējis sūkņa filtrs, iztīriet sistēmu</p> <p>Pārāk zems spriegums rada strāvas pārslodzi un pārāk augstu temperatūru, saīsiniet vadu, izvairoties no vada savīšanās vai izmantojiet vadu ar lielāku šķērsgriezumu</p> <p>Nepareiza rotācijas secība (bez iebūvēta barošanas vadības releja) var izraisīt strāvas pārslodzi un pārāk augstu temperatūru. Sakārtojiet fāzu secību</p> <ol style="list-style-type: none"> 2. Izmantojiet vienvirziena vārstu, lai novērstu ūdens tecēšanu pretējā virzienā 3. Optimizējiet līmeņa vadību 4. Izmantojiet mazāku sūkni 5. Iestatiet iedarbināšanas un apturēšanas ciklus manuāli, lai nodrošinātu pietiekami ilgu laiku motora dzesēšanai |

Tehniskais raksturojums

| | Agregāts | WEDA D10 |
|--|--------------------|--------------------------------|
| Izplūde, šļūtenes izplūde, vītne (BSP un NPT) | collas | 2 |
| Svars | kg/lb | 12.5/28 |
| Maks. cietvielu panesība | mm/inch | Ø4/0.16 |
| Vāda garums | m/ft | 20/66 |
| Maks. iegremdēšanas dziļums | m/ft | 20/66 |
| Darbrata veids centrālās darbrats | | centrifūgas lāpstiņritenis |
| Lāpstiņriteņa materiāls | | tērauds ar augstu hroma saturu |
| Vārpstas izolācija | | manžetes blīvslēgs |
| Motora aizsardzība | | termiskā aizsardzība |
| Motora izolācijas klase | | F |
| Nominālās izplūdes svārstības | | 10% |
| Sprieguma svārstības bez pārkaršanas | | 5% |
| Sprieguma svārstību pielāide | | 2% |
| Maksimālais iedarbināšanas reižu skaits stundā | | 30 |
| Kodu atbilstība | | IEC60034-1 |
| pH robežas | | 5-8 |
| Maksimālais blīvums | kg/m lb/ Ušgal. | 1100/9.2 |
| Maksimālā šķidruma temperatūra | C/F | 40/104 |

IZMĒRI



| Izmēri (mm/inch) | ØD | W (2 collu šļūtene) | W (2 collu vītne) | H |
|----------------------|---------|---------------------|-------------------|----------|
| WEDA D10 | 185/7.3 | 225/8.8 | 250/9.8 | 395/15.5 |
| WEDA D10 (110/115 V) | 185/7.3 | 225/8.8 | 250/9.8 | 470/18.5 |



Sūkņis ir paredzēts tabulā norādītajām specifikācijām atbilstoša ūdens sūkņēšanai.

Sūkņi nedrīkst izmantot sprādzienbīstamā vai ugunsnedrošā vidē un viegli uzliesmojošu šķidrumu sūkņēšanai.

MOTORA DATI WEDA D10

1 fāze, 50 Hz

Maks. ieejas jauda 1,5 kW

| Spriegums (V) | Nominālā strāva (A) |
|---------------|---------------------|
| 110 | 13 |
| 230 | 6.1 |

1 fāze, 60 Hz

Maks. ieejas jauda 1,5 kW

| Spriegums (V) | Nominālā strāva (A) |
|---------------|---------------------|
| 115 | 13.5 |
| 230 | 6.1 |

3 fāzes, 50 Hz

Maks. ieejas jauda 1,2 kW

| Spriegums (V) | Nominālā strāva (A) |
|---------------|---------------------|
| 230 | 4 |
| 400 | 2 |
| 500 | 1.8 |

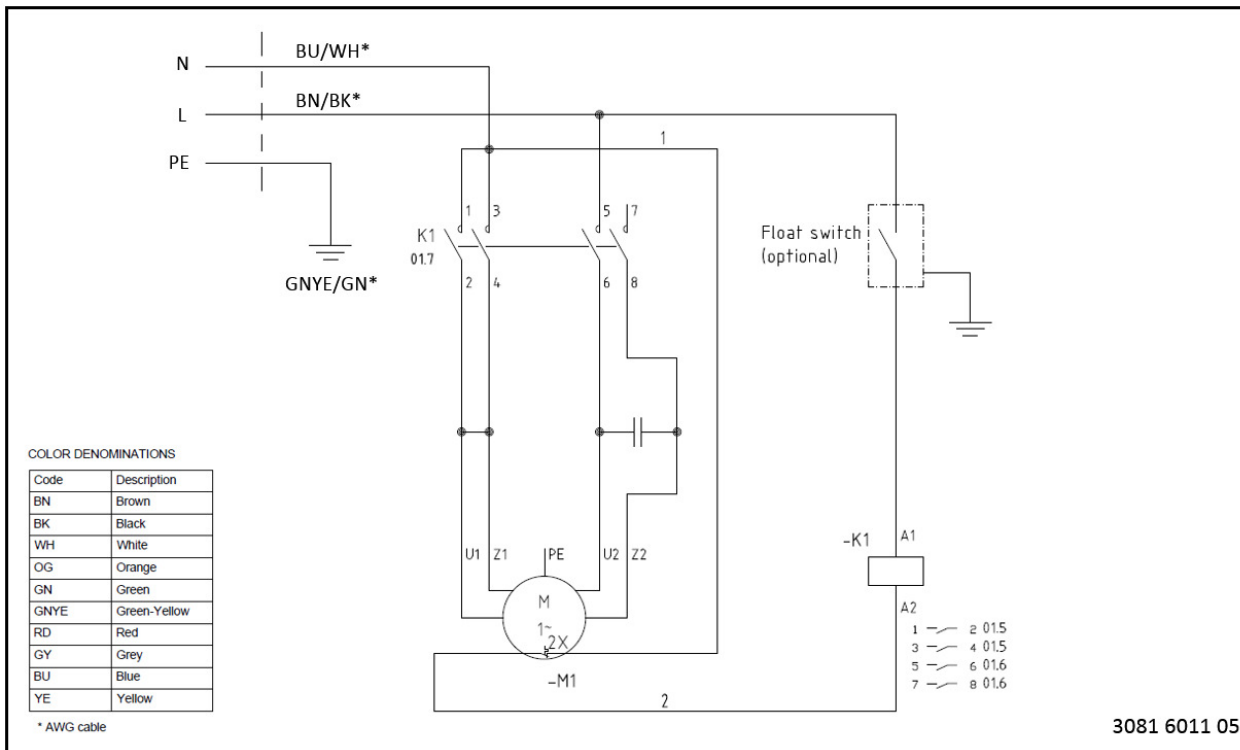
3 fāzes, 60 Hz

Maks. ieejas jauda 1,2 kW

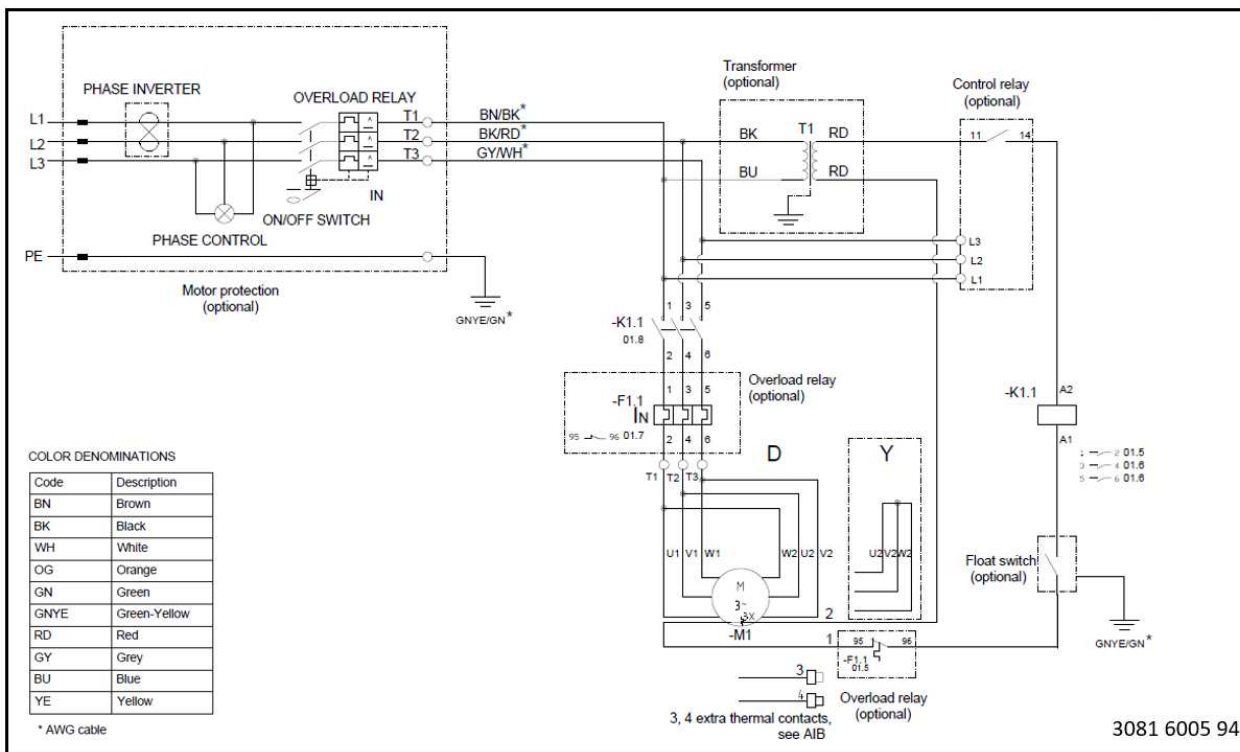
| Spriegums (V) | Nominālā strāva (A) |
|---------------|---------------------|
| 230 | 3.6 |
| 460 | 1.8 |
| 575 | 1.4 |

ELEKTRISKĀ SHĒMA

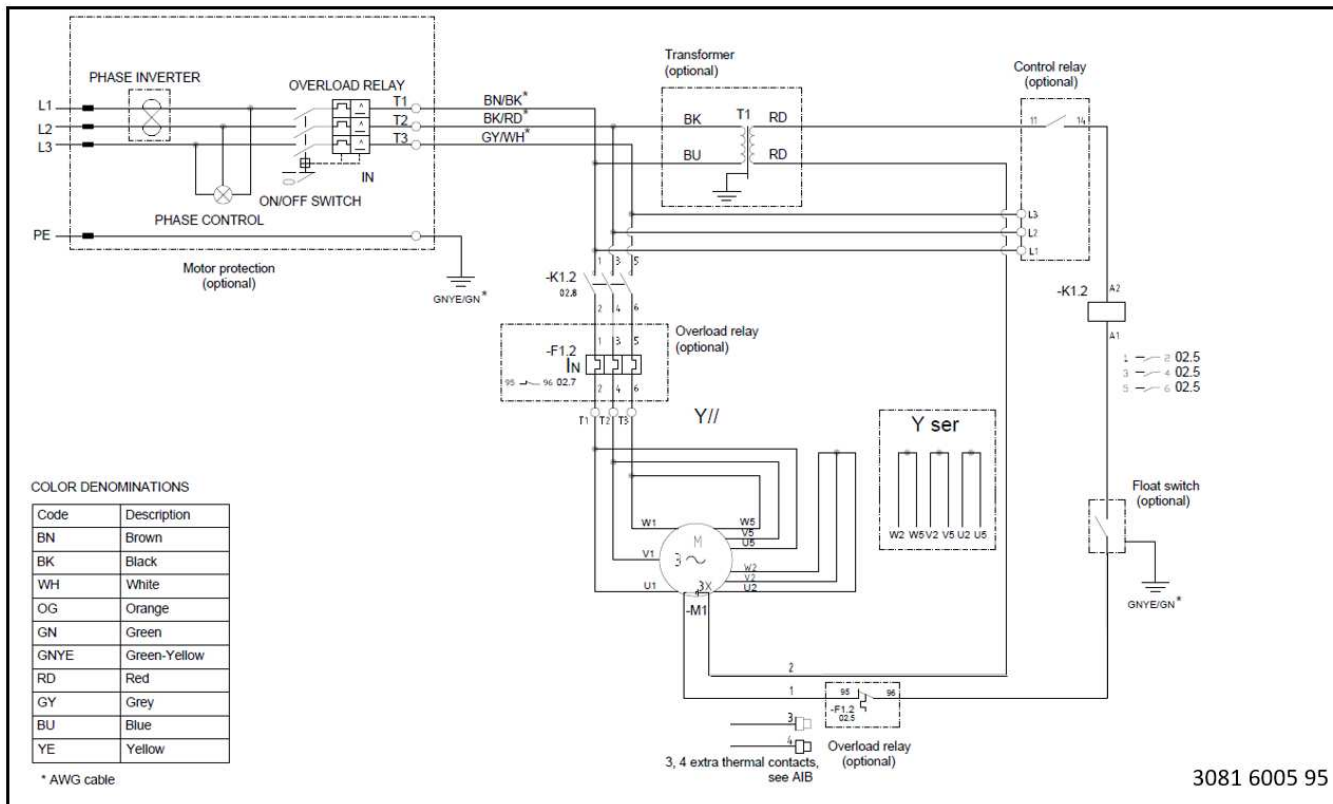
Vienfāzes stators



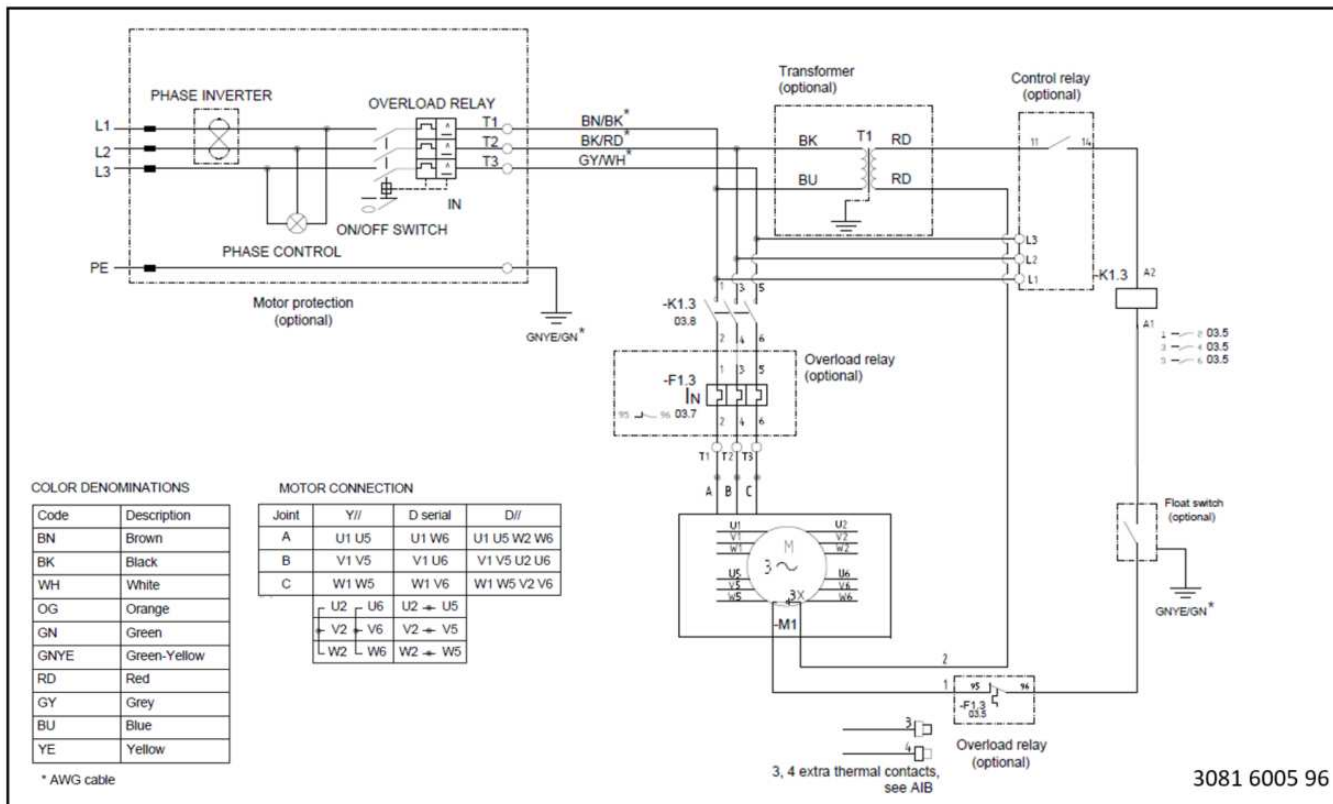
6 izvadu staturs un kontaktors



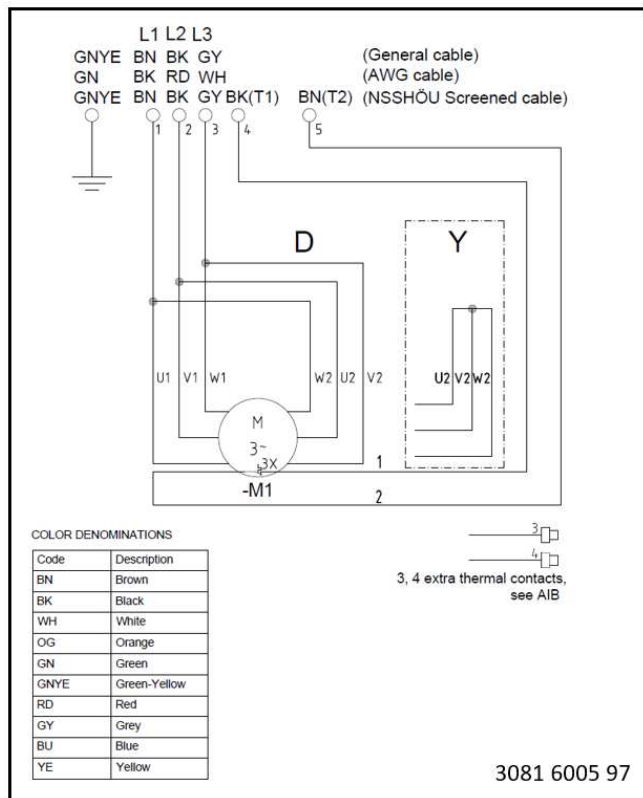
9 izvadu stators un kontaktors



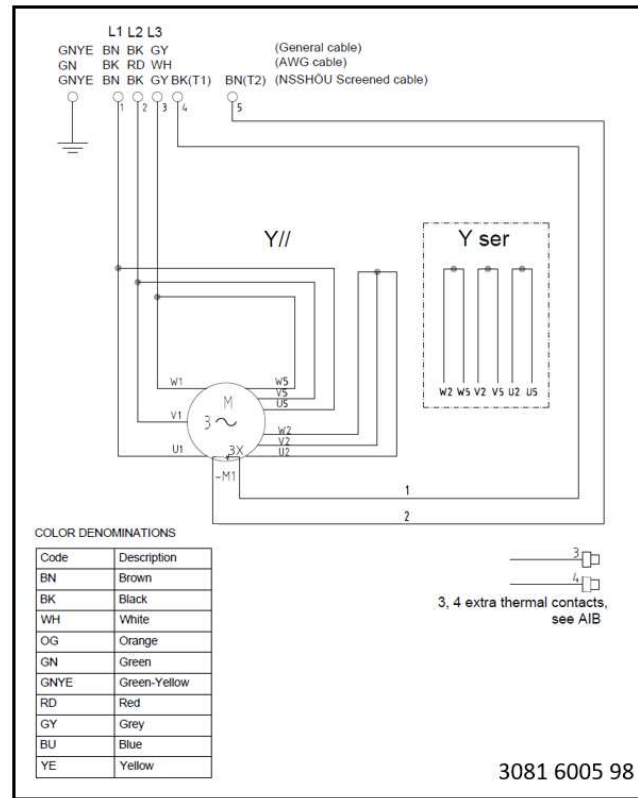
12 izvadu stators un kontaktors



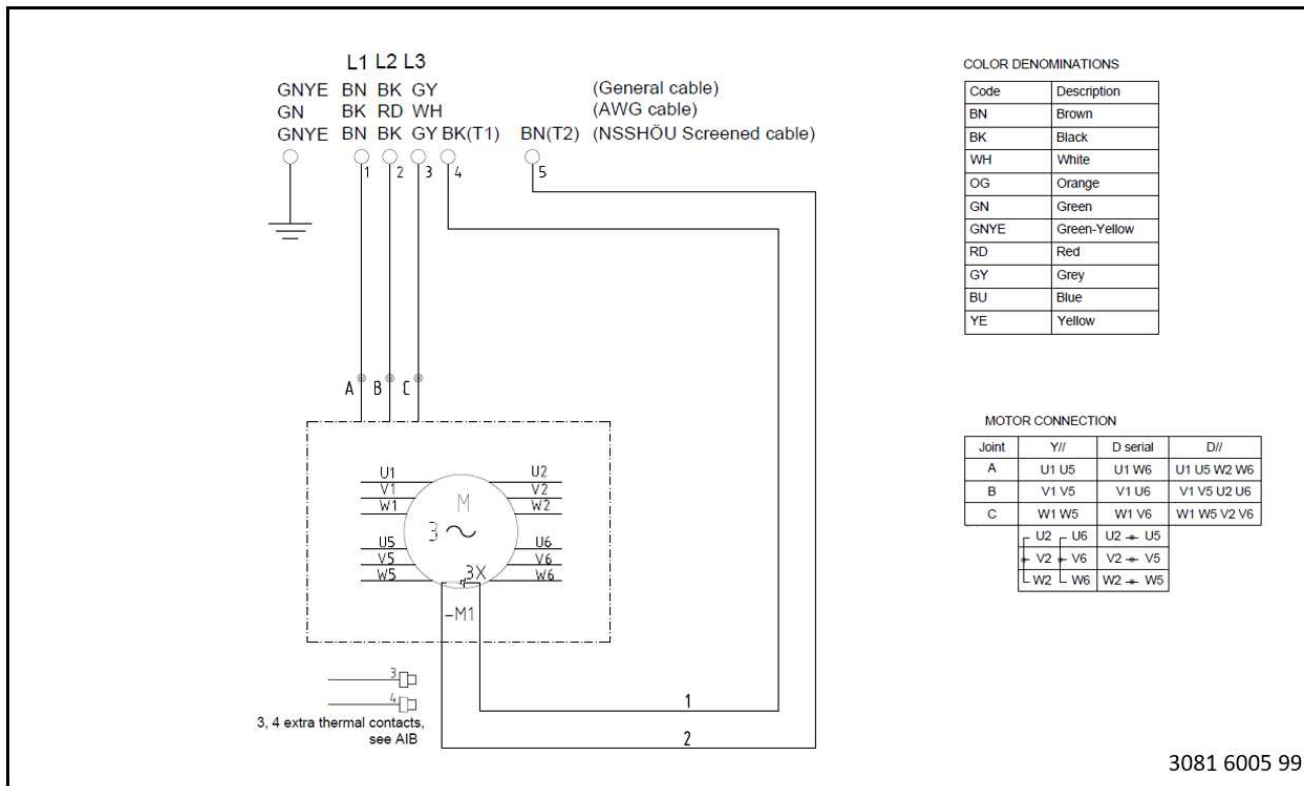
6 izvadu statora spaiņu panels



9 izvadu statora spaiņu panels

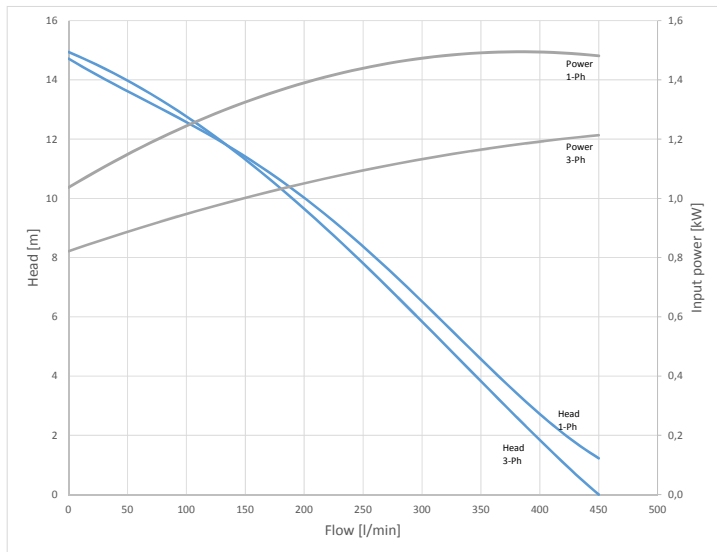


12 izvadu statora spaiļu panelis

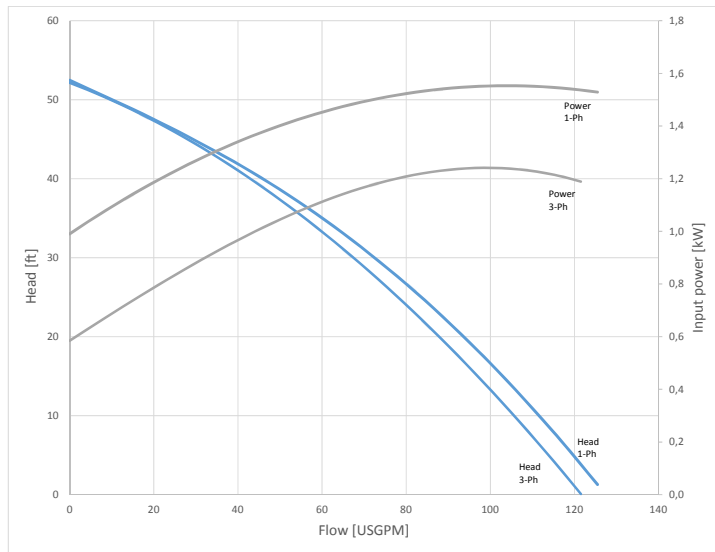


PLŪSMAS RĀDĪTĀJI

WEDA D10N 50Hz



WEDA D10N 60Hz



Rezerves daļas

REZERVES DAĻU PASŪTĪŠANA

Rezerves daļas skatiet rezerves daļu sarakstā.

Lai novērstu piegādes kļūdas, lūdzam, pasūtot rezerves daļas, sniegt šādu informāciju:

1. Sūkņa tips
2. Sūkņa sērijas numurs
3. Nepieciešamais daudzums
4. Rezerves daļas numurs
5. Rezerves daļas raksturojums

SMĒRVIELAS SPECIFIKĀCIJA

Smērvielas daudzums: 100 g

Smērviela: daļa Nr. 3081 7103 10 (380 g)

Garantija

Katrā valstī ir spēkā attiecīgā Atlas Copco klientu apkalpošanas centra vai autorizēto dīleru publicētie garantijas noteikumi. Garantijas perioda laikā mēs bez maksas izlabosim jūsu sūkņu iespējamus bojājumus, ja šādus bojājumus būs izraisījuši materiālu vai ražošanas defekti.

Garantijas prasības gadījumā lūdzam sazināties ar vietējo dīleri vai tuvāko autorizēto Atlas Copco klientu apkalpošanas centru.

Iznīcināšana

VISPĀRĪGI

Izstrādājot produktus un pakalpojumus, Atlas Copco cenšas izprast, risināt un līdz minimumam samazināt šo produktu un pakalpojumu ražošanas, izplatīšanas un darbināšanas rezultātā radīto nelabvēlīgo ietekmi uz vidi.

Pārstrādes un iznīcināšanas politika ir Atlas Copco produktu izstrādes sastāvdaļa. Atlas Copco uzņemas pieņemtie standarti izvērta stingras prasības.

Izvēloties materiālus, tiek ņemta vērā to pārstrādājamība, demontāžas iespējas un materiālu, un sastāvdaļu sadalāmība, kā arī apdraudējumi videi un kaitējumi veselībai, kas var rasties pārstrādājot un iznīcinot nepieļaujamo daudzumu nepārstrādājamo materiālu.

Jūsu Atlas Copco sūknis ir izgatavots galvenokārt no metāliskiem materiāliem, kurus iespējams atkārtoti pārkausēt tērauda un metāla apstrādes uzņēmumos, tādējādi nodrošinot gandrīz neierobežotu atkārtotu izmantojamību.

ROHS

Informācija par **Bīstamo vielu ierobežošanas** (RoHS) direktīvu: Šis izstrādājums un tā informācija atbilst RoHS direktīvas prasībām (2011/65/ES).

EEIA

Informācija par **elektrisko un elektronisko iekārtu atkritumiem** (EEIA): šis izstrādājums un tā informācija atbilst EEIA direktīvas (2012/19/ES) prasībām, un ar to jārikojas saskaņā ar direktīvu. Produkts ir apzīmēts ar šādu simbolu:



Izstrādājumi ar pārsvītrotas atkritumu urnas simbolu ar vienu melnu līniju apakšā norāda uz to, ka atsevišķas produkta daļas ir jāapstrādā saskaņā ar EEIA direktīvu. Visu produktu vai EEIA daļas iespējams nosūtīt apstrādei uz jūsu klientu apkalpošanas centru.

MATERIĀLU IZNĪCINĀŠANA

Iznīciniet indīgās vielas un materiālus atsevišķi, atbilstoši vietējai pieņemtajai vides likumdošanai.

Pirms iekārtas demontāžas tās darbības mūža beigās, izvadiet visus šķidrumus un iznīciniet to, saskaņā ar vietējiem pieņemtajiem atkritumu iznīcināšanas noteikumiem.

Sadaliet ierīci metāla, elektroinstalācijas, šļūteņu, izolācijas, elektrisko sastāvdaļu un plastmasas daļās.

Iznīciniet visas sastāvdaļas, atbilstoši pieņemtajiem atkritumu iznīcināšanas noteikumiem.

Savāciet izlijušo šķidrumu mehāniski; uzsūciet pārpalikumu ar absorbējošu līdzekli (piemēram, smiltīm, skaidām) un iznīciniet to, atbilstoši vietējiem pieņemtajiem atkritumu iznīcināšanas noteikumiem. Neieplūdiniet šķidrumu notekūdeņu sistēmā vai virsūdeņos.



Šis jēdziens var tikt veiksmīgi realizēts tikai ar jūsu palīdzību. Atbalstiet mūs, iznīcinot iekārtu lietpratīgi. Nodrošinot pareizu produkta iznīcināšanu, jūs palīdzat novērst iespējamās nevēlamās sekas videi un veselībai, kas var rasties, neatbilstoši iznīcinot šos atkritumus.

Materiālu pārstrāde un otrreizēja izmantošana palīdz saglabāt dabiskos resursus.

ATBILSTĪBAS DEKLARĀCIJA

EC DECLARATION OF CONFORMITY

1 We, Grupos Electrogenos Europa S.A., declare under our sole responsibility, that the product
 2 Machine name : **PORTABLE SUBMERSIBLE DEWATERING PUMP**
 3 Commercial name :
 4 Serial number :

5 Which falls under the provisions of article 12.2 of the EC Directive 2006/42/EC on the approximation of the laws of the Member States relating to machinery, is in conformity with the relevant Essential Health and Safety Requirements of this directive.

The machinery complies also with the requirements of the following directives and their amendments as indicated.

| Directive on the approximation of laws of the Member States relating to | Harmonized and/or Technical Standards used | Att: mt |
|---|---|---------|
| 6 Machinery safety | 2006/42/EC EN ISO 12100 EN ISO 609 | |
| 7 Electromagnetic compatibility | 2004/108/EC EN 61000-6-2 EN 61000-6-4 | |
| 8 Low voltage equipment | 2006/95/EC EN 60204-1 EN ISO 60335-1 EN ISO 60335-2-41 | |

9 The harmonized and the technical standards used are identified in the attachments hereafter
 10 Grupos Electrogenos Europa, S.A. is authorized to compile the technical file

11 **Conformity of the specification to the Directives**

Conformity of the product to the specification and by implication to the directives

12 Issued by Product engineering Manufacturing
 13 Name
 14 Signature

15 Place, Date *Muel (Zaragoza), Spain*

Grupos Electrógenos Europa, S.A.

A company within the Atlas Copco Group

Form 1626/09/031
 ed. 00. 03. 2015-10-30

Postal address
 Polígono Pitarco II, Parcela 20
 50450 Muel (ZARAGOZA)
 Spain
 www.atlascopco.com

Phone: +34 902 110 316
 Fax: +34 902 110 318

V.A.T. A50324680

For info, please contact your local Atlas Copco representative

p.1/7)